

Technic **2009-10**

E Attachment Accessories and Clamps

Accessories and Hardware



Accessories and Hardware

Useful Accessories and Hardware

- Spannfix bungee hooks
- Shackles
- Carabiners
- Couplers
- Hook Clamp
- Clamps
- Brackets
- Eye Bolts
- Ropes
- Bottom weight pipes
- Plastic end caps
- Connection pins
- Curtain tape and tie lines



Art.- No.	Spannfix Bungee Hooks • Discount price for complete packing unit / 100 pieces.	Length approx. cm	Weight g/Piece
4107 0101	Colour: white Price per piece: up to 100 pieces Price per piece: 100 pieces Price per piece: 500 pieces Price per piece: 1.000 pieces	27	10
4107 0102	Colour: black Price per piece: up to 100 pieces Price per piece: 100 pieces Price per piece: 500 pieces Price per piece: 1.000 pieces	27	10



Art.- No.	Fastfix • Discount price for complete packing units / 50 pieces.	Length approx. cm	Weight g/Piece
4107 0212	Colour: black Price per piece: 100 pieces Price per piece: 500 pieces Price per piece: 1.000 pieces	40	15



Accessories and Hardware

Art.- No.	Easyfix • Nylon, fiber glass reinforced. • Discount price for complete packing unit / 250 pieces.	Length approx. mm	Weight g/Piece
4107 0301	Colour: white Price per piece: 250 pieces Price per piece: 500 pieces Price per piece: 1.000 pieces	80	20
4107 0302	Colour: black Price per piece: 250 pieces Price per piece: 500 pieces Price per piece: 1.000 pieces	80	20



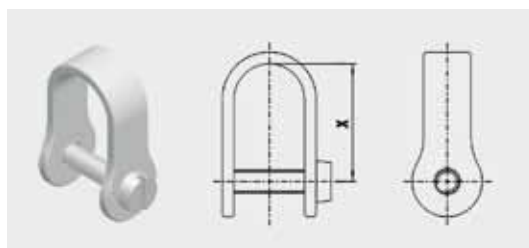
Art.- No.	Klemmfix Tubing Clip • Material: Polypropylene. • Color: black.	Load Capacity kg	Weight g
4107 0402		40	45



Art.- No.	Clamping Lock • For heighth adjustment of main curtains. • Material: polyester. • Color: black.	Length approx. cm	Width mm
4107 0602		80	18



Art.- No.	Shackle • Material M4 V2A steel. • With bolt.	Length approx. mm	Width mm	Weight g
4302 0501	25 mm			5
4302 0502	45 mm			17



Art.- No.	Carabiner	Dimensions mm	Weight g
4302 0601	Clip + threaded locking	80 / 8	30
4302 0602	Clip locking	60 / 6	28
4302 0603	Threaded locking	57 / 5	34



Accessories and Hardware

Art.- No.	Half-Coupler, 75 kg		Width mm	Weight g
	<ul style="list-style-type: none"> • Single coupler. • For pipe Ø 48 - 51 mm. • Fixings: M10. • TÜV certified. 			
4302 0113	Colour: Aluminium		32	180



Art.- No.	Half-Coupler ECO, 100 kg		Width mm	Weight g
	<ul style="list-style-type: none"> • Single coupler. • For pipe Ø 48 - 51 mm. • Fixings: M10. • Ohne TÜV. 			
4302 0114	Colour: Aluminium		30	140



Art.- No.	Half-Coupler, 300 kg		Width mm	Weight g
	<ul style="list-style-type: none"> • Single coupler. • For pipe Ø 48 - 51 mm. • Fixings: M12. • TÜV certified. 			
4302 0111	Colour: Aluminium		30	320



Art.- No.	Half-Coupler ECO, 500 kg		Width mm	Weight g
	<ul style="list-style-type: none"> • Single coupler. • For pipe Ø 48 - 51 mm. • Fixings: M12. • Ohne TÜV. 			
4302 0115	Colour: Aluminium		50	460



Art.- No.	Half-Coupler, 500 kg		Width mm	Weight g
	<ul style="list-style-type: none"> • Single coupler. • For pipe Ø 48 - 51 mm. • Fixings: M12. • TÜV certified. 			
4302 0101	Colour: Aluminium		50	340



Art.- No.	Swivel-Coupler, 500 kg		Width mm	Weight g
	<ul style="list-style-type: none"> • Double coupler. • 360° swivel. • For pipe Ø 48 - 51 mm. • TÜV certified. 			
4302 0107	Colour: Aluminium		50	760



Accessories and Hardware

Art.- No.	Half-Coupler, 750 kg <ul style="list-style-type: none"> • Single coupler. • For pipe Ø 48 - 51 mm. • Fixings: M12. • TÜV certified. 	Width mm	Weight g
4302 0102	Colour: Aluminium	30	410



Art.- No.	Half-Coupler, 750 kg <ul style="list-style-type: none"> • Single coupler. • For pipe Ø 48 - 51 mm. • Fixings: M12. • TÜV certified. 	Width mm	Weight g
4302 0112	Colour: Aluminium	50	630



Art.- No.	Swivel-Coupler, 750 kg <ul style="list-style-type: none"> • Double coupler. • 360° swivel. • For pipe Ø 48 - 51 mm. • TÜV certified. 	Width mm	Weight g
4302 0106	Colour: Aluminium	50	1.330



Art.- No.	Half-Coupler, 500 kg <ul style="list-style-type: none"> • Single coupler. • For pipe Ø 60 - 63 mm. • Fixings: M12. • TÜV certified. 	Width mm	Weight g
4302 0110	Colour: black	50	410



Art.- No.	HD Doughty-Trigger-Clamp <ul style="list-style-type: none"> • For pipe Ø 38 - 51 mm. • TÜV certified. • Tragkraft: 250 kg. 	Width mm	Weight g
4302 0109		50	760

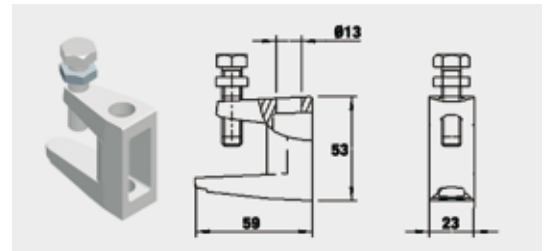


Art.- No.	Hook Clamp <ul style="list-style-type: none"> • For pipe Ø 48 - 60 mm. 	Load Capacity kg	Weight g
4302 0201		100	585

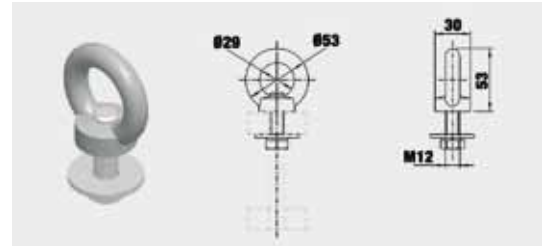


Accessories and Hardware

Art.- No.	ERICO Beam Clamp • For direct truss mounting with M12 rod 3130 8051. • For thickness: 2 - 20 mm.	Load Capacity kg	Weight g
4302 0301	Colour: silver	100	195



Art.- No.	Eye Bolt	Load Capacity kg	Weight g
4302 9001	Colour: silver	100	155

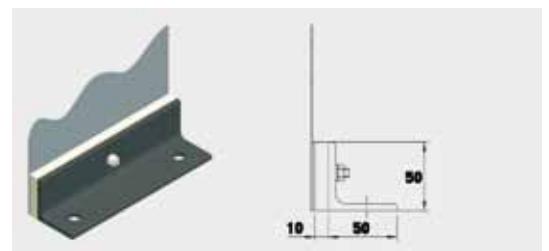


Art.- No.	Ropes	Diameter mm	Tensile Strength approx. daN
4104 1161	Polyester rope, white, max. 200 m	6	1.163
4104 1162	Polyester rope, black, max. 200 m	6	1.163
4104 1181	Polyester rope, white, max. 200 m	8	1.163
4104 1182	Polyester rope, black, max. 200 m	8	1.163
4305 0401	Kevlar rope, black, max. 200 m	8	1.200
4305 0101	Steel rope, DIN 3060	3	490
4305 0102	Steel rope, DIN 3060	4	870
4305 0103	Steel rope, DIN 3060	5	1.360
4305 0104	Steel rope, DIN 3060	6	1.960
4305 0105	Steel rope, DIN 3060	7	2.670
4305 0106	Steel rope, DIN 3055, PVC coated	4	490

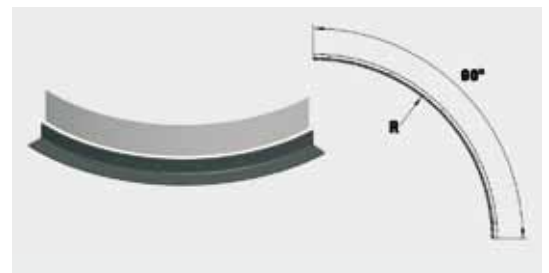


Picture: Polyester rope

Art.- No.	Mounting Flange Bracket, Straight • For tensioning and fixing screens and cloth with velcro tape. • Angle steel with wood. • Length max.: 6 m.	Weight g/rm
4306 0100	Colour: black	6.000

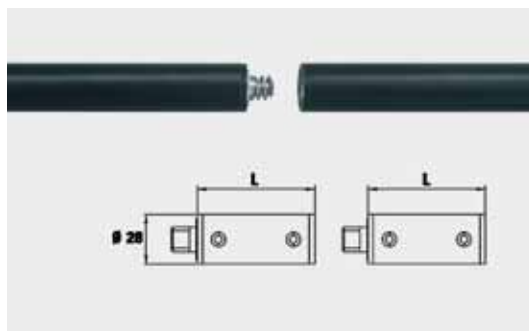


Art.- No.	Mounting Flange Bracket, Curved • For tensioning and fixing screens and cloth with velcro tape. • Angle steel with wood. • Radius minimum: 2M. • Length max.: 6 m.	Weight g/rm
4306 0200	Colour: black	6.000

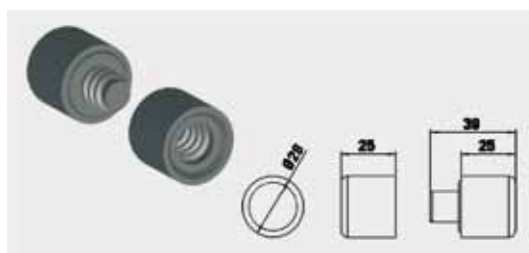


Accessories and Hardware

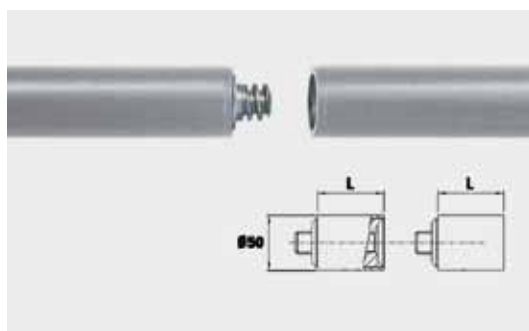
Art.- No.	Bottom Weight Pipe, Threaded Connection			Weight g
	<ul style="list-style-type: none"> Material: steel Ø 28 mm. Colour: black varnished. 			
4307 0101	1 m			1.500
4307 0102	2 m			2.800
4307 0103	3 m			4.100
4307 0104	4 m			5.400
4307 0105	5 m			6.700
4307 0106	6 m			8.000
4307 0109	Custom length			-



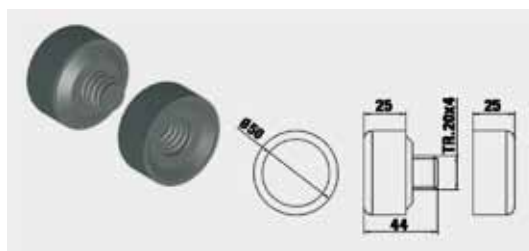
Art.- No.	Plastic End Caps			Weight g
	<ul style="list-style-type: none"> For Bottom Weight Pipe Ø 28 mm. 			
4307 0191	Colour: black			35



Art.- No.	Bottom Weight, Threaded Connection			Weight g
	<ul style="list-style-type: none"> Material: Aluminum, Ø 50 x 3 mm. Colour: Aluminum. 			
4307 0201	1 m			1.800
4307 0202	2 m			3.000
4307 0203	3 m			4.200
4307 0204	4 m			5.400
4307 0205	5 m			6.600
4307 0206	6 m			7.800
4307 0209	Custom length			-



Art.- No.	Plastic End Caps			Weight g
	<ul style="list-style-type: none"> For Bottom Weight Pipe Ø 50 mm. 			
4307 0291	Colour: black			135



Art.- No.	Joint Pins, 10 Pieces per Set			Weight g/Piece
	For Track Systems:			
3105 9115	ASS			1
3100 9115	TRUMPF / TRUMPF 95			1
3120 9115	STUDIO / E			1
3125 9115	JOKER 95			5
3140 9115	3-WAY			1



Accessories and Hardware

Art.- No.	Curtain Tape		Length per role m	Heigh mm
	<ul style="list-style-type: none"> • For curtain hooks attachment. • With 2 pull strings. • For up to 100% fullness. • Sold in complete roles only. 			
4104 0151	Colour: white		50	50
4104 0152	Colour: black		50	50



Art.- No.	Tie Line		Length per role m	Heigh mm
	<ul style="list-style-type: none"> • Sold in complete roles only. • Custom colors on request. 			
4104 0321	Colour: white		50	20
4104 0322	Colour: black		50	20
4104 0323	Colour: Red, with printed text „center“		50	20
4104 0324	Colour: blue		50	20



Unsere Allgemeinen Geschäftsbedingungen für Lieferungen und Leistungen

- | | |
|---|---|
| <p>I. Allgemeine Bestimmungen</p> | <ol style="list-style-type: none"> 1. Für den Umfang der Lieferungen oder Leistungen (im folgenden: Lieferungen) sind die beiderseitigen schriftlichen Erklärungen maßgebend. Angebote und Aufträge sind erst nach schriftlicher Bestätigung der Gerriets GmbH verbindlich. Die Erklärungen können auch in Textform, d.h. auch in elektronischer Form abgegeben werden. Werden Verträge im Wege des elektronischen Geschäftsverkehrs geschlossen, muss die Gerriets GmbH die Informationspflichten nach § 312e Abs. 1 S. 1 Nr. 1 bis 3 BGB nicht erfüllen, sondern muss lediglich ermöglichen, dass die Vertragsbestimmungen einschließlich der Allgemeinen Geschäftsbedingungen abgerufen und in wiedergabefähiger Form gespeichert werden können. Weitere Informationen muss die Gerriets GmbH nur auf Anfrage geben. 2. Allgemeine Geschäftsbedingungen des Bestellers gelten jedoch nur insoweit, als dass die Gerriets GmbH ihnen ausdrücklich schriftlich zugestimmt hat. 3. An Kostenvoranschlägen, Zeichnungen und anderen Unterlagen (im folgenden: Unterlagen) behält sich die Gerriets GmbH ihre eigentums- und urheberrechtlichen Verwertungsrechte uneingeschränkt vor. Die Unterlagen dürfen nur nach vorheriger Zustimmung der Gerriets GmbH Dritten zugänglich gemacht werden und sind, wenn der Auftrag der Gerriets GmbH nicht erteilt wird, dieser auf Verlangen unverzüglich zurückzugeben. Die Sätze 1 und 2 gelten entsprechend für Unterlagen des Bestellers; diese dürfen jedoch solchen Dritten zugänglich gemacht werden, denen die Gerriets GmbH zulässigerweise Vertragspflichten überträgt. 4. An Standardsoftware hat der Besteller das nicht ausschließliche Recht zur Nutzung mit den vereinbarten Leistungsmerkmalen in unveränderter Form an den vereinbarten Geräten. Der Besteller darf ohne ausdrückliche Vereinbarung zwei Sicherungskopien erstellen. 5. Teillieferungen sind zulässig, soweit sie dem Besteller zumutbar sind. |
| <p>II. Preise und Zahlungsbedingungen</p> | <ol style="list-style-type: none"> 1. Preise verstehen sich - bei einem Mindestbestellwert von Euro 100,00 - netto ab Werk inkl. Standardverpackung zuzüglich der jeweils geltenden gesetzlichen Umsatzsteuer. Spezialverpackungen werden gesondert berechnet. 2. Wir liefern bei einem Auftragswert ab Euro 1.500,- netto frei Haus in der Bundesrepublik Deutschland bzw. frei deutsche Grenze / frei deutscher Flughafen durch einen von uns vorgegebenen Spediteur. Kosten für Eil- und Sondertransporte sowie der Transport durch Fremdspeditionen gehen zu Lasten des Empfängers. 3. Mindermengenzuschlag: Mengen unter 30 lfm bzw. halbe Stücke, Fixmaße und zugeschnittene Bahnen berechnen wir mit dem Couponpreis. Ab einem Stück bzw. ab 30 lfm berechnen wir den Stückpreis. 4. Hat die Gerriets GmbH die Aufstellung oder Montage übernommen und ist nichts anderes vereinbart, trägt der Besteller neben der vereinbarten Vergütung alle erforderlichen Nebenkosten, wie Reisekosten, Kosten für den Transport des Handwerkszeuges und persönlichen Gepäcks sowie Auslösungen. 5. Zahlungen sind der Gerriets GmbH frei Zahlstelle zu leisten. Zahlungen durch Schecks oder Wechsel werden erfüllungshalber angenommen und bedürfen bei Wechseln der vorherigen Genehmigung durch die Gerriets GmbH. Die Gerriets GmbH haftet nicht für die Rechtzeitigkeit des Protestes. 6. Der Käufer kommt in Verzug, wenn er auf eine Mahnung des Verkäufers, die nach Eintritt der Fälligkeit des Kaufpreises folgt, nicht zahlt. Unabhängig davon kommt der Käufer in Verzug, wenn er nicht zu einem im Vertrag kalendermäßig bestimmten Zahlungszeitpunkt leistet. Die gesetzliche Regelung, wonach der Schuldner auch 30 Tage nach Zugang einer Rechnung automatisch in Verzug gerät, bleibt unberührt. 7. Bei Zielüberschreitungen werden bankübliche Verzugszinsen, mindestens jedoch 3 % über dem 3-Monats-Euribor der Deutschen Bundesbank berechnet. Sie sind höher oder niedriger anzusetzen, wenn wir eine Belastung mit einem höheren Zinssatz oder der Besteller eine geringere Belastung nachweist. Die Geltendmachung weiteren Verzugschadens wird hierdurch nicht ausgeschlossen. 8. Der Besteller kann nur mit solchen Forderungen aufrechnen, die unbestritten oder rechtskräftig festgestellt sind. |
| <p>III. Eigentumsvorbehalt</p> | <ol style="list-style-type: none"> 1. Die Gegenstände der Lieferungen (Vorbehaltsware) bleiben Eigentum der Gerriets GmbH bis zur Erfüllung sämtlicher ihr gegen den Besteller aus der Geschäftsverbindung zustehenden Ansprüche. Soweit der Wert aller Sicherungsrechte, die der Gerriets GmbH zustehen, die Höhe aller gesicherten Ansprüche um mehr als 20 % übersteigt, wird die Gerriets GmbH auf Wunsch des Bestellers einen entsprechenden Teil der Sicherungsrechte freigeben. 2. Während des Bestehens des Eigentumsvorbehalts ist dem Besteller eine Verpfändung oder Sicherungsübereignung untersagt. Die Weiterveräußerung ist nur Wiederverkäufern im gewöhnlichen Geschäftsgang unter der Bedingung gestattet, dass der Wiederverkäufer die aus dem Weiterverkauf resultierenden Forderungen an die Gerriets GmbH abtritt. Die Gerriets GmbH nimmt diese Abtretung an. Der Besteller ist jedoch ermächtigt, diese Forderungen bis auf Widerruf für die Gerriets GmbH einzuziehen; der Eigentumsvorbehalt der Gerriets GmbH erstreckt sich auf die durch eine Verarbeitung der Vorbehaltsware entstehenden Erzeugnisse zu deren vollem Wert. 3. Bei Pfändungen, Beschlagnahme oder sonstigen Verfügungen oder Eingriffen Dritter auf die Eigentumsvorbehaltsware hat der Besteller die Gerriets GmbH unverzüglich zu benachrichtigen. 4. Bei Pflichtverletzungen des Bestellers, insbesondere bei Zahlungsverzug, ist die Gerriets GmbH nach erfolglosem Ablauf einer dem Besteller gesetzten angemessenen Frist zur Leistung zum Rücktritt und zur Rücknahme berechtigt; die gesetzlichen Bestimmungen über die Entbehrlichkeit einer Fristsetzung bleiben unberührt. Der Besteller ist zur Herausgabe verpflichtet. |

Unsere Allgemeinen Geschäftsbedingungen für Lieferungen und Leistungen

- IV. Fristen für Lieferung; Verzug
1. Die Einhaltung von Fristen für Lieferungen setzt neben der schriftlichen Bestätigung dieser Frist durch die Gerriets GmbH den rechtzeitigen Eingang sämtlicher vom Besteller zu liefernden Unterlagen, erforderlichen Genehmigungen und Freigaben - insbesondere von Plänen - sowie die Einhaltung der vereinbarten Zahlungsbedingung und sonstigen Verpflichtungen durch den Besteller voraus. Werden diese Voraussetzungen nicht rechtzeitig erfüllt, so verlängern sich die Fristen angemessen; dies gilt nicht, wenn die Gerriets GmbH die Verzögerung zu vertreten hat.
 2. Ist die Nichteinhaltung der Fristen auf höhere Gewalt oder Arbeitskampf zurückzuführen, verlängern sich die Fristen angemessen.
 3. Kommt die Gerriets GmbH in Verzug, kann der Besteller - sofern er glaubhaft macht, dass ihm hieraus ein Schaden entstanden ist - eine Entschädigung für jede vollendete Woche des Verzuges von je 0,5 %, insgesamt jedoch höchstens 5 % des Preises für den Teil der Lieferungen verlangen, der wegen des Verzuges nicht in zweckdienlichen Betrieb genommen werden konnte.
 4. Sowohl Schadensersatzansprüche des Bestellers wegen Verzögerung der Lieferung, als auch Schadensersatzansprüche statt der Leistung, die über die in Nr. 3 genannten Grenzen hinausgehen, sind in allen Fällen verzögerter Lieferung, auch nach Ablauf einer der Gerriets GmbH eventuell gesetzten Nachfrist, ausgeschlossen. Dies gilt nicht bei Haftung der Gerriets GmbH aus Vorsatz oder grober Fahrlässigkeit oder wegen Verletzung des Lebens, des Körpers oder der Gesundheit. Vom Vertrag kann der Besteller im Rahmen der gesetzlichen Bestimmungen nur zurücktreten, soweit die Verzögerung der Lieferung von der Gerriets GmbH zu vertreten ist. Eine Änderung der Beweislast zum Nachteil des Bestellers ist mit den vorstehenden Regelungen nicht verbunden.
 5. Der Besteller ist verpflichtet, auf Verlangen der Gerriets GmbH innerhalb einer angemessenen Frist zu erklären, ob er wegen der Verzögerung der Lieferung vom Vertrag zurücktritt oder auf die Lieferung besteht.
 6. Werden Versand oder Zustellung auf Wunsch des Bestellers um mehr als einen Monat nach Anzeige der Versandbereitschaft verzögert, kann dem Besteller für jeden angefangenen Monat Lagergeld in Höhe von 0,5 % des Preises der Gegenstände der Lieferungen, höchstens jedoch insgesamt 5 % berechnet werden. Der Nachweis höherer oder niedriger Lagerkosten bleibt den Vertragsparteien vorbehalten.
- V. Gefahrenübergang
1. Die Gefahr geht auch bei frachtfreier Lieferung wie folgt auf den Besteller über:
 - a) bei Lieferungen ohne Aufstellung oder Montage, wenn sie zum Versand gebracht oder abgeholt worden sind. Auf Wunsch und Kosten des Bestellers werden Lieferungen von der Gerriets GmbH gegen die üblichen Transportrisiken versichert.
 - b) bei Lieferung mit Aufstellung oder Montage am Tage der Übernahme in eigenen Betrieb oder, soweit vereinbart, nach einwandfreiem Probetrieb.
 2. Wenn der Versand, die Zustellung, der Beginn, die Durchführung der Aufstellung oder Montage, die Übernahme im eigenen Betrieb oder der Probetrieb aus vom Besteller zu vertretenden Gründen verzögert wird, oder der Besteller aus sonstigen Gründen in Annahmeverzug kommt, so geht die Gefahr mit Eintritt der Verzögerung auf den Besteller über.
- VI. Aufstellung und Montage
- Für jede Art von Aufstellung und Montage gelten, soweit nicht anders schriftlich vereinbart, folgende Bestimmungen:
1. Der Besteller hat auf seine Kosten zu übernehmen und rechtzeitig zu stellen:
 - a) alle Erd-, Bau- und sonstige branchenfremden Nebenarbeiten, einschließlich der dazu benötigten Fach- und Hilfskräfte, Baustoffe und Werkzeuge.
 - b) die zur Montage und Inbetriebsetzung erforderlichen Bedarfsgegenstände und -stoffe, wie Gerüste, Hebezeuge und andere Vorrichtungen, Brennstoffe und Schmiermittel.
 - c) Energie und Wasser an der Verwendungsstelle einschließlich der Anschlüsse, Heizung und Beleuchtung.
 - d) bei der Montage für die Aufbewahrung der Maschinenteile, Apparaturen, Materialien, Werkzeuge usw. genügend große, geeignete, trockene und verschließbare Räume und für das Montagepersonal angemessene Arbeits- und Aufenthaltsräume einschließlich den Umständen angemessener sanitärer Anlagen; im Übrigen hat der Besteller zum Schutz des Besitzes des Lieferers und des Montagepersonals auf der Baustelle die Maßnahmen zu treffen, die er zum Schutz des eigenen Besitzes ergreifen würde.
 - e) Schutzkleidung und Schutzvorrichtungen, die infolge besonderer Umstände an der Montagestelle erforderlich sind.
 2. Vor Beginn der Montagearbeiten hat der Besteller die nötigen Angaben über die Lage verdeckt geführter Strom-, Gas-, Wasserleitungen oder ähnlicher Anlagen sowie die erforderlichen statischen Angaben unaufgefordert zur Verfügung zu stellen. Er hat weiterhin schriftlich einen verantwortlichen Baustellenleiter zu benennen, welcher wirksam Erklärungen für den Besteller abgeben kann.
 3. Vor Beginn der Aufstellung oder Montage müssen sich die für die Aufnahme der Arbeiten erforderlichen Beistellungen und Gegenstände an der Aufstellungs- oder Montagestelle befinden und alle Vorarbeiten vor Beginn des Aufbaues soweit fortgeschritten sein, dass die Aufstellung oder Montage vereinbarungsgemäß begonnen und ohne Unterbrechung durchgeführt werden kann. Anfahrwege und der Aufstellungs- oder Montageplatz müssen geebnet und geräumt sein.
 4. Verzögern sich die Aufstellung, Montage oder Inbetriebnahme durch nicht vom Lieferer zu vertretende Umstände, so hat der Besteller in angemessenem Umfang die Kosten für Wartezeit und zusätzlich erforderliche Reisen der Gerriets GmbH oder des Montagepersonals zu tragen.
 5. Der Besteller hat der Gerriets GmbH wöchentlich die Dauer der Arbeitszeit des Montagepersonals sowie die Beendigung der Aufstellung, Montage oder Inbetriebnahme unverzüglich zu bescheinigen.
 6. Verlangt die Gerriets GmbH nach Fertigstellung die Abnahme der Lieferung, so hat sie der Besteller innerhalb von zwei Wochen vorzunehmen. Geschieht dies nicht, so gilt die Abnahme als erfolgt. Die Abnahme gilt gleichfalls als erfolgt, wenn die Lieferung - gegebenenfalls nach Abschluss einer vereinbarten Testphase - in Gebrauch genommen wird.
- VII. Entgegennahme
1. Der Besteller darf die Entgegennahme von Lieferungen wegen unerheblicher Mängel nicht verweigern.
 2. Handelsübliche oder geringe, technisch nicht vermeidbare Abweichungen der Qualität, Farbe, Breite, der Menge, des Gewichtes, der Ausrüstung oder des Designs dürfen nicht beanstandet werden. Handelsübliche Über- oder Unterlieferungen behalten wir uns vor.

Unsere Allgemeinen Geschäftsbedingungen für Lieferungen und Leistungen

VIII. Gewährleistung bei Sachmängeln

1. Weisen Lieferungen zum Zeitpunkt des Gefahrübergangs oder Leistungen im Zeitpunkt der Abnahme einen Sachmangel auf, wird die Gerriets GmbH nach eigener Wahl den Mangel beseitigen oder eine mangelfreie Lieferung/Leistung erbringen (Nacherfüllung). Im Fall der Nachlieferung hat der Besteller die mangelhafte Sache herauszugeben.
2. Die Mängelansprüche verjähren in 12 Monaten. Dies gilt nicht, soweit das Gesetz gemäß §§ 438 Abs. 1 Nr. 2 (Bauwerke und Sachen für Bauwerke), 479 Abs. 1 (Rückgriffsanspruch) und 634a Abs. 1 Nr. 2 (Baumängel) BGB längere Fristen vorschreibt, sowie in Fällen der Verletzung des Lebens, des Körpers oder der Gesundheit, bei einer vorsätzlichen oder grob fahrlässigen Pflichtverletzung der Gerriets GmbH und bei arglistigem Verschweigen eines Mangels. Die gesetzlichen Regelungen über Ablaufhemmung, Hemmung und Neubeginn der Fristen bleiben unberührt.
3. Der Besteller hat Sachmängel gegenüber der Gerriets GmbH unverzüglich schriftlich zu rügen. Zugeschnittene Ware kann nicht reklamiert werden.
4. Bei Mängelrügen dürfen die Zahlungen des Bestellers in einem Umfang zurückbehalten werden, der in einem angemessenen Verhältnis zu den aufgetretenen Sachmängeln steht. Der Besteller kann Zahlungen nur zurückhalten, wenn eine Mängelrüge geltend gemacht wird, über deren Berechtigung kein Zweifel bestehen kann. Erfolgte die Mängelrüge zu Unrecht, ist die Gerriets GmbH berechtigt, die ihr entstandenen Aufwendungen vom Besteller ersetzt zu verlangen.
5. Der Gerriets GmbH sind drei Nacherfüllungsversuche innerhalb angemessener Frist zu gewähren. Schlägt die Nacherfüllung fehl, kann der Besteller - unbeschadet etwaiger Schadensersatzansprüche gemäß Art. XI - vom Vertrag zurücktreten oder die Vergütung mindern.
6. Mängelansprüche bestehen nicht bei unerheblicher Abweichung von der vereinbarten Beschaffenheit, bei unerheblicher Beeinträchtigung der Brauchbarkeit, bei natürlicher Abnutzung oder Schäden, die nach dem Gefahrübergang infolge fehlerhafter oder nachlässiger Behandlung, übermäßiger Beanspruchung, ungeeigneter Betriebsmittel, mangelhafter Bauarbeiten, ungeeigneten Baugrundes oder die aufgrund besonderer äußerer Einflüsse entstehen, die nach dem Vertrag nicht vorausgesetzt sind, sowie bei nicht reproduzierbaren Softwarefehlern. Werden vom Besteller oder von Dritten unsachgemäß Änderungen oder Instandsetzungsarbeiten vorgenommen, so bestehen für diese und die daraus entstehenden Folgen ebenfalls keine Mängelansprüche.
7. Ansprüche des Bestellers wegen der zum Zweck der Nacherfüllung erforderlichen Aufwendungen, insbesondere Transport-, Wege-, Arbeits- und Materialkosten, sind ausgeschlossen, soweit die Aufwendungen sich erhöhen, weil der Gegenstand der Lieferung nachträglich an einen anderen Ort als die Niederlassung des Bestellers verbracht worden ist, es sei denn, die Verbringung entspricht seinem bestimmungsmäßigem Gebrauch.
8. Rückgriffsansprüche des Bestellers gegen die Gerriets GmbH gemäß § 478 BGB (Rückgriff des Unternehmers) bestehen nur insoweit, als der Besteller mit seinem Abnehmer keine über die gesetzlichen Mängelansprüche hinausgehenden Vereinbarungen getroffen hat. Für den Umfang des Rückgriffsanspruchs gemäß § 478 Abs. 2 BGB gilt Nr. 8 entsprechend.
9. Für Schadensersatzansprüche gilt im übrigen Art. XI (Sonstige Schadensersatzansprüche). Weitergehende oder andere als die in diesem Art. VIII geregelten Ansprüche des Bestellers gegen die Gerriets GmbH und deren Erfüllungsgehilfen wegen eines Sachmangels sind ausgeschlossen.

IX. Gewerbliche Schutz- und Urheberrechte; Rechtsmängel

1. Sofern nicht anders vereinbart, ist die Gerriets GmbH verpflichtet, die Lieferung lediglich im Land des Lieferorts frei von gewerblichen Schutzrechten und Urheberrechten Dritter (im Folgenden: Schutzrechte) zu erbringen. Sofern ein Dritter wegen der Verletzung von Schutzrechten durch von der Gerriets GmbH erbrachte, vertragsgemäß genutzte Lieferungen gegen den Besteller berechnete Ansprüche erhebt, haftet die Gerriets GmbH gegenüber dem Besteller innerhalb der in Art. VIII Nr. 2 bestimmten Frist wie folgt:
 - a) Die Gerriets GmbH wird nach ihrer Wahl und auf ihre Kosten entweder ein Nutzungsrecht für die betreffenden Lieferungen erwirken, sie so ändern, dass das Schutzrecht nicht verletzt wird, oder austauschen (Nacherfüllung). Ist dies der Gerriets GmbH nicht zu angemessenen Bedingungen möglich, stehen dem Besteller die gesetzlichen Rücktritts- oder Minderungsrechte zu. Die Pflicht der Gerriets GmbH zur Leistung von Schadensersatz richtet sich nach Art. XI.
 - b) Die vorstehend genannten Verpflichtungen von der Gerriets GmbH bestehen nur, soweit der Besteller die Gerriets GmbH über die vom Dritten geltend gemachten Ansprüche unverzüglich schriftlich verständigt, eine Verletzung nicht anerkennt und der Gerriets GmbH alle Abwehrmaßnahmen und Vergleichsverhandlungen vorbehalten bleiben. Stellt der Besteller die Nutzung der Lieferung aus Schadensminderungs- oder sonstigen wichtigen Gründen ein, ist er verpflichtet, den Dritten darauf hinzuweisen, dass mit der Nutzungseinstellung kein Anerkenntnis einer Schutzrechtsverletzung verbunden ist.
2. Ansprüche des Bestellers sind ausgeschlossen, soweit er die Schuldrechtsverletzung zu vertreten hat.
3. Ansprüche des Bestellers sind ferner ausgeschlossen, soweit die Schutzrechtsverletzung durch spezielle Vorgaben des Bestellers, durch eine von der Gerriets GmbH nicht voraussehbare Anwendung oder dadurch verursacht wird, dass die Lieferung vom Besteller verändert oder zusammen mit nicht von der Gerriets GmbH gelieferten Produkten eingesetzt wird.
4. Im Falle von Schutzrechtsverletzungen gelten für die in Nr. 1 a) geregelten Ansprüche des Bestellers im Übrigen die Bestimmungen des Art. VIII Nr. 4, 5 und 9 entsprechend.
5. Beim Vorliegen sonstiger Rechtsmängel gelten die Bestimmungen des Art. VIII entsprechend.
6. Weitergehende oder andere als die in diesem Art. IX geregelten Ansprüche des Bestellers gegen die Gerriets GmbH und deren Erfüllungsgehilfen wegen eines Rechtsmangels sind ausgeschlossen.

Unsere Allgemeinen Geschäftsbedingungen für Lieferungen und Leistungen

- | | |
|--|---|
| X. Unmöglichkeit, Vertragsanpassung | <ol style="list-style-type: none"> 1. Soweit die Lieferung unmöglich ist, ist der Besteller berechtigt, Schadensersatz zu verlangen, es sei denn, dass die Gerriets GmbH die Unmöglichkeit nicht zu vertreten hat. Jedoch beschränkt sich der Schadensersatzanspruch des Bestellers auf 10 % des Wertes desjenigen Teils der Lieferung, der wegen der Unmöglichkeit nicht in zweckdienlichen Betrieb genommen werden kann. Diese Beschränkung gilt nicht, sofern in Fällen des Vorsatzes, der groben Fahrlässigkeit oder wegen der Verletzung des Lebens, des Körpers oder der Gesundheit zwingend gehaftet wird; eine Änderung der Beweislast zum Nachteil des Bestellers ist hiermit nicht verbunden. Das Recht des Bestellers zum Rücktritt vom Vertrag bleibt unberührt. 2. Sofern unvorhergesehene Ereignisse im Sinne von Art IV Nr. 2 die wirtschaftliche Bedeutung oder den Inhalt der Lieferung erheblich verändern oder auf den Betrieb der Gerriets GmbH erheblich einwirken, wird der Vertrag unter Beachtung von Treu und Glauben angemessen angepasst. Soweit dies wirtschaftlich nicht vertretbar ist, steht der Gerriets GmbH das Recht zu, vom Vertrag zurückzutreten. Will sie von diesem Rücktrittsrecht Gebrauch machen, so hat sie dies nach Erkenntnis der Tragweite des Ereignisses unverzüglich dem Besteller mitzuteilen, und zwar auch dann, wenn zunächst mit dem Besteller eine Verlängerung der Lieferzeit vereinbart war. |
| XI. Sonstige Schadensersatzansprüche | <ol style="list-style-type: none"> 1. Schadens- und Aufwendungsersatzansprüche des Bestellers (Im Folgenden: Schadensersatzansprüche), gleich aus welchem Rechtsgrund, insbesondere wegen Verletzung von Pflichten aus dem Schuldverhältnis und aus unerlaubter Handlung, sind ausgeschlossen. 2. Dies gilt nicht, soweit zwingend gehaftet wird, z.B. nach dem Produkthaftungsgesetz, in Fällen des Vorsatzes, der groben Fahrlässigkeit, wegen der Verletzung des Lebens, des Körpers oder der Gesundheit, wegen der Verletzung wesentlicher Vertragspflichten. Der Schadensersatzanspruch für die Verletzung wesentlicher Vertragspflichten ist jedoch auf den vertragstypischen, vorhersehbaren Schaden begrenzt, soweit nicht Vorsatz oder grobe Fahrlässigkeit vorliegt, oder wegen der Verletzung des Lebens, des Körpers oder der Gesundheit gehaftet wird. Eine Änderung der Beweislast zum Nachteil des Bestellers ist mit den vorherstehenden Regelungen nicht verbunden. 3. Soweit dem Besteller nach diesem Art. XI Schadensersatzansprüche zustehen, verjähren diese mit Ablauf der für Sachmängelansprüche geltenden Verjährungsfrist gemäß Art. VIII Nr. 2. Bei Schadensersatzansprüchen nach dem Produkthaftungsgesetz gelten die gesetzlichen Verjährungsvorschriften. |
| XII. Gerichtsstand und geltendes Recht | <ol style="list-style-type: none"> 1. Alleiniger Gerichtsstand ist bei allen aus dem Vertragsverhältnis mittelbar oder unmittelbar sich ergebenden Streitigkeiten der Sitz der Gerriets GmbH. Die Gerriets GmbH ist jedoch auch berechtigt, am Sitz des Bestellers zu klagen. 2. Für die rechtlichen Beziehungen im Zusammenhang mit diesem Vertrag gilt deutsches materielles Recht unter Ausschluss des Übereinkommens der Vereinten Nationen über Verträge des internationalen Warenverkaufs (CISG). |
| XIII. Verbindlichkeit des Vertrages | <p>Der Vertrag bleibt auch bei rechtlicher Unwirksamkeit einzelner Bestimmungen in seinen übrigen Teilen verbindlich. Das gilt nicht, wenn das Festhalten an dem Vertrag eine unzumutbare Härte für eine Partei darstellen würde.</p> |

Business hours	Monday - Thursday	8:00 a.m.- 12:00 p.m. 1:00 p.m.- 5:00 p.m.	Commercial register, Freiburg Tax number Managing Directors	HRB-Nr. 2678 142191543 Walter Gerriets Hannes Gerriets Bernd Baumeister DTHG and ITI member	
	Friday	8:00 a.m.- 12:00 p.m. 1:00 p.m.- 3:30 p.m.			
	You can reach our telephone switchboard on weekdays from				
	8:00 a.m.- 6:00 p.m.				
Outside normal business hours, please leave a message and we will get back to you the next business day.					
Address	Shipping address	GERRIETS GmbH Bühnenbedarf Im Kirchenhürstle 5 - 7 D-79224 Umkirch			
	Mail address	GERRIETS GmbH Bühnenbedarf Postfach 1154 D-79220 Umkirch			
Phone numbers	Telephone switchboard	+49 7665 - 960 0			
	Team 5 Sales • Theatres and stage design	+49 7665 - 960 250			
	Team 4 Sales • Stage equipment for town halls • Multi purpose halls • Schools • Universities • Churches	+49 7665 - 960 240			
	Team 3 Sales • Event technic • Event furnishing • Amusement parks • Movie theatres and TV studios	+49 7665 - 960 230			
	Team 2 Sales • Trade show equipment and exhibition stand construction • Industry clientele • Ship furnishing	+49 7665 - 960 220			
	Team 1 Sales • Stage design companies • Planners and architects	+49 7665 - 960 210			
	Shipping Department	+49 7665 - 960 126			
	Accounting Department	+49 7665 - 960 170			
	Fax numbers	General Inquiry	+49 7665 - 960 125		
	Online	Internet	www.gerriets.com		
	E-mail	info@gerriets.com			

Gerriets GmbH
 Im Kirchengürtel 5-7
 D-79224 Umkirch
 ☎ +49 7665 960-0
 ☎ +49 7665 960-125
 info@gerriets.com

Gerriets S. A. R. L.
 Rue du Pourquoi Pas
 F-68600 Volgelsheim
 ☎ +33 3 89 22 70 22
 ☎ +33 3 89 22 70 50
 gerriets@gerriets.com

Gerriets International Inc.
 130 Winterwood Avenue
 Ewing NJ 08638, USA
 ☎ +1 609 758-9121
 ☎ +1 609 758-9596
 mail@gi-info.com

Gerriets Great Britain Ltd.
 18 Verney Road
 London SE16 3DH, UK
 ☎ +44 20 7639 7704
 ☎ +44 20 7732 5760
 general@gerriets.co.uk

Gerriets Handel GmbH
 Gorskistraße 8
 A-1230 Wien
 ☎ +43 1 6000 600-0
 ☎ +43 1 6032 585
 verkauf@gerriets.at

Gerriets España S. L.
 Pol. Ind. Arroyo Buzanca
 Avda. de Las Moreras
 Sector S-19 B, Naves 1-2-3
 E-28350 Ciempozuelos, Madrid
 ☎ +34 91 134 5022
 ☎ +34 91 134 5084
 gerriets.spain@gmail.com

Gerriets Italia
 Risam for show
 Viale Spagna 150 / B
 I-20093 Cologno Monzese (MI)
 ☎ +39 02 2532 113
 ☎ +39 02 2532 130
 info@risamforshow.com

Gerriets Belgique
 Distribué par :
 Gerriets S. A. R. L.
 Rue du Pourquoi Pas
 F-68600 Volgelsheim
 ☎ +33 3 89 22 70 22
 ☎ +33 3 89 22 70 50
 gerriets@gerriets.com

Gerriets Nederland
 Anthony Fokkerweg 3
 NL-1059 CM Amsterdam
 ☎ +31 20-40 82 553
 ☎ +31 20-40 82 662
 info@gerriets.nl

Gerriets Greece
 info@gerriets.gr
 www.gerriets.gr

Gerriets Turkey
 Benart Ses Isik-ASC Is Merkezi
 Mahmut Sevket Pasa Mahallesi
 Piyale Pasa Bulvari
 Baran Sk No: 4 Kat: 3 Zemin Kat
 TR-34384 Okmeydani-Sisli-Istanbul
 ☎ +90 212 254 33 43
 ☎ +90 212 254 33 53
 benart@benart.net

Gerriets Korea
 4F 449-4 Seongnae-dong
 Gangdong-gu, Seoul
 Korea 134-030
 ☎ +82 2 477 7713
 ☎ +82 2 477 1490
 info@gerriets.co.kr

www.gerriets.com

